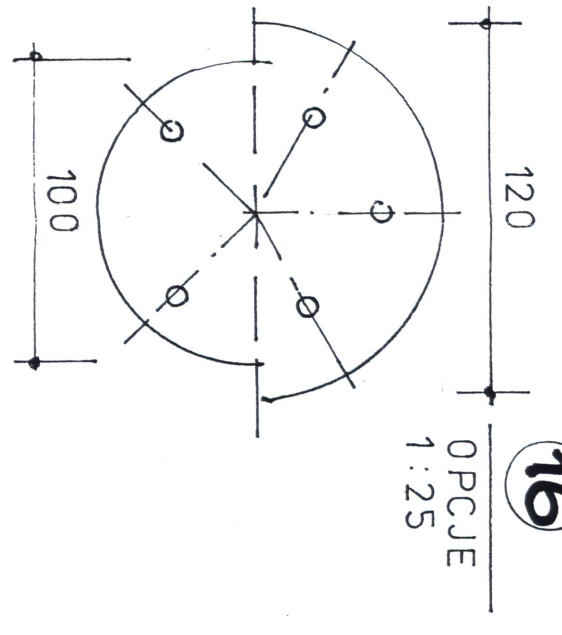
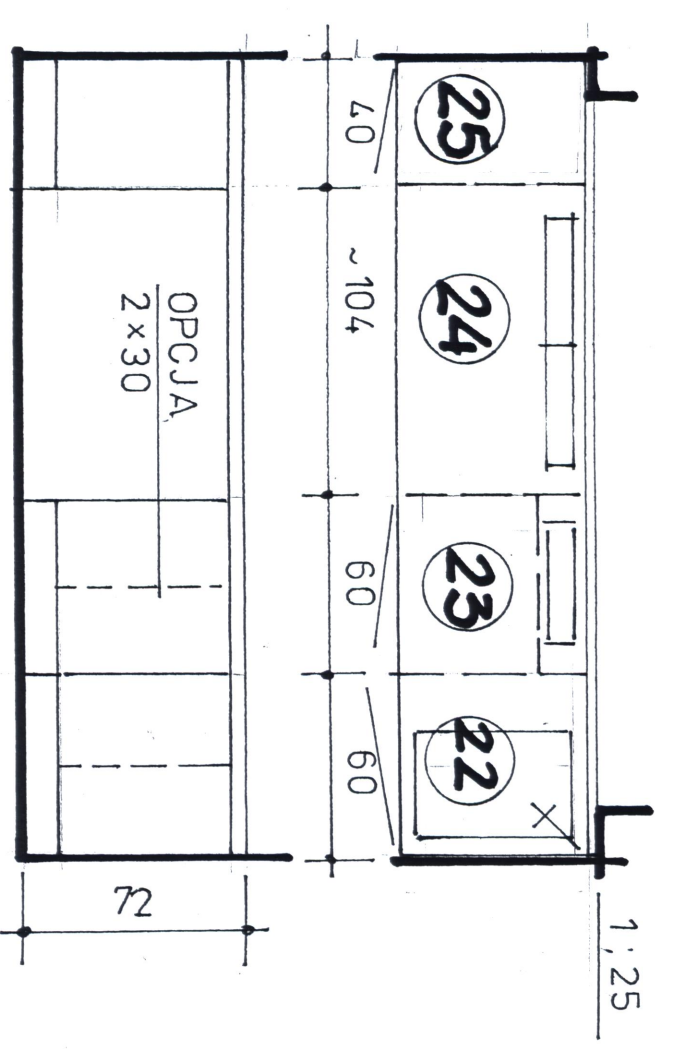


9

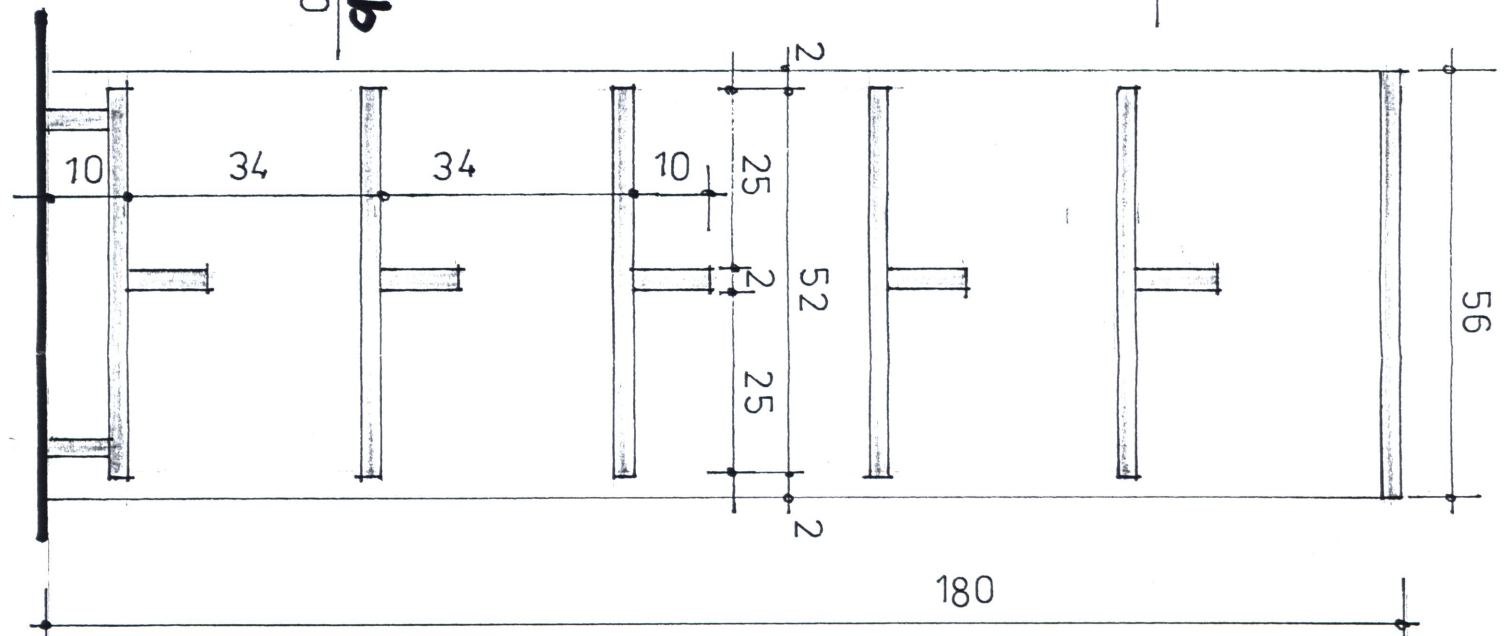
a-a  
1:10

b-b  
1:10

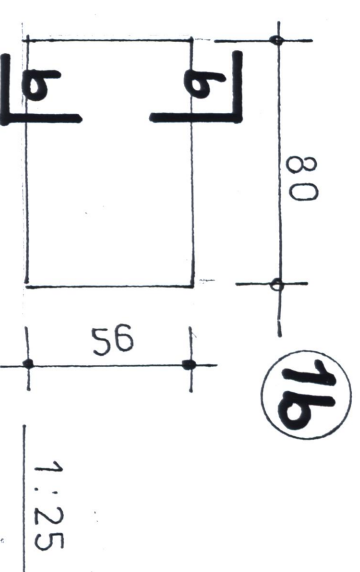


16

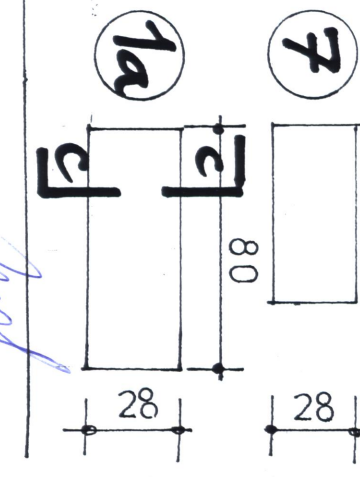
OPCJE  
1:25



c-c  
1:10



1b



1a

*Handwritten signature*